

排水設備計画確認申請書

令和3年1月15日

四條畷市長 あて

申請者 住 所 四條畷市大字中野〇-〇
(ふりがな) はいすい はなこ
氏 名 排水 花子
電 話 (〇〇〇-〇〇〇〇)

次のとおり排水設備を設けたいので、関係書類を添え確認申請いたします。
なお、工事に伴い紛争又は事故が生じた場合は、私の責任においてすべて処理いたします。

設 置 場 所	四條畷市 中野新町〇 - 〇	(土地所有者氏名) 排水 花子
使 用 者	(住所) 四條畷市大字中野〇-〇	(氏名) 排水 花子
指定工事店名	(住所) 四條畷市中野本町〇-〇 (氏名) 〇〇設備(株) 下水 太郎 印 (指定番号 第 〇〇〇 号)	(責任技術者氏名) 下水 太郎 (登録番号 第 □□□ 号)
排 水 内 容	戸数 1 戸 面積 200 m ² 人口 4 人	
工 事 概 要	新 設・増 設・くみ取り改造・浄化槽切替	
備 考		

※下欄は記入しないでください。

排水設備計画確認申請書を下記のとおり確認いたします。			
四條畷市長			印
確 認 年 月 日	令 和 年 月 日	確 認 番 号	第 一 号

- (注) (1) この申請書は、必ず工事着手前に提出すること。
(2) 排水設備の設置に関し、利害関係人があるときは、当事者間で問題の解決をすること。
(3) 申請者又は使用者が市内に居住していないときは、市内に居住する代理人を選定してその届出書を添付すること。
(4) 2人以上が共同で排水設備を設置し又は使用するときは、排水設備代表者を選定してその届出書を添付すること。
(5) この申請書は、タイル工事等の附帯工事については確認しませんので、申請者で確認してください。

(副)

排水設備計画確認申請書

令和3年1月15日

四條畷市長 あて

申請者 住 所 四條畷市大字中野〇-〇
(ふりがな) はいすい はなこ
氏 名 排水 花子
電 話 (〇〇〇-〇〇〇〇)

次のとおり排水設備を設けたいので、関係書類を添え確認申請いたします。
なお、工事に伴い紛争又は事故が生じた場合は、私の責任においてすべて処理いたします。

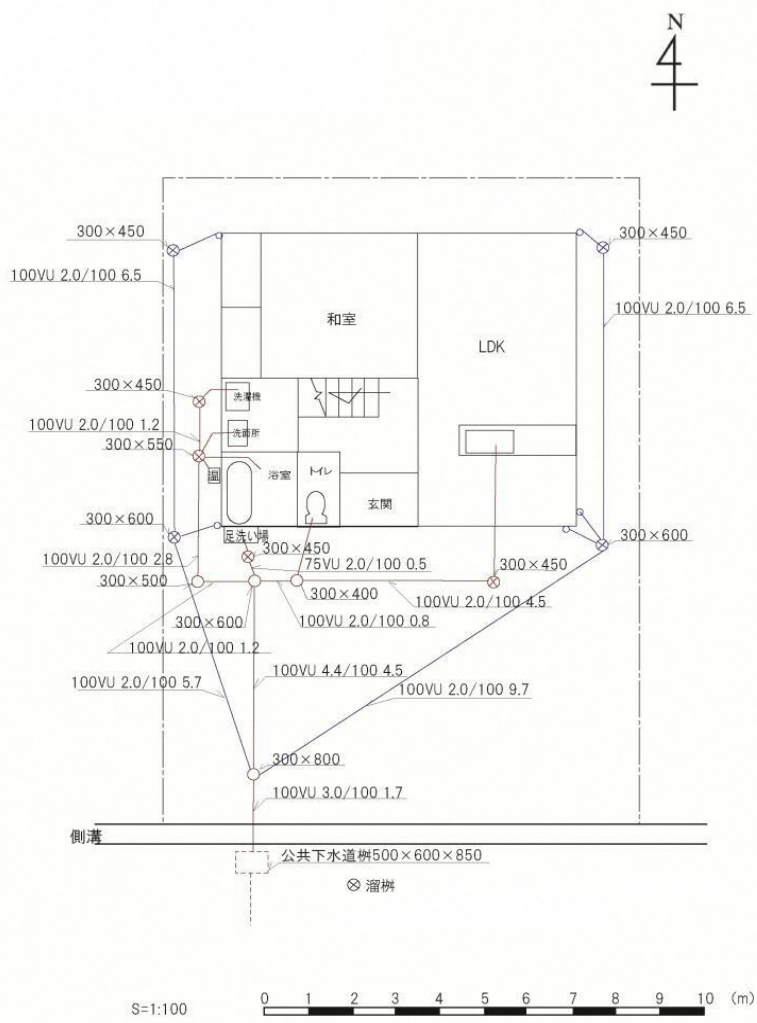
設 置 場 所	四條畷市 中野新町〇-〇	(土地所有者氏名) 排水 花子
使 用 者	(住所) 四條畷市大字中野〇-〇	(氏名) 排水 花子
指定工事店名	(住所) 四條畷市中野本町〇-〇 (氏名) 〇〇設備(株) 下水 太郎 印 (指定番号 第 〇〇〇 号)	(責任技術者氏名) 下水 太郎 (登録番号 第 □□□ 号)
排 水 内 容	戸数 1 戸 面積 200 m ² 人口 4 人	
工 事 概 要	新 設・増 設・くみ取り改造・浄化槽切替	
備 考		

※下欄は記入しないでください。

排水設備計画確認申請書を下記のとおり確認いたします。			
四條畷市長			印
確 認 年 月 日	令和 年 月 日	確 認 番 号	第 一 号

水道センター 工 務 課 経 由	年 月 日 印	公印使用	課 長	

平面図(原則として1/100)



位置図



- 備考
- 1 管種、管径、延長、勾配、管渠位置、ます位置、公共ます接続箇所、便所の位置、概略地境界線、方位、縮尺等を明記してください。(汚水は赤線、雨水は青線で明記)
 - 2 使用する材料の材質および規格を明記してください。
 - 3 共同排水工事の場合、全体を示す図面を添付してください。